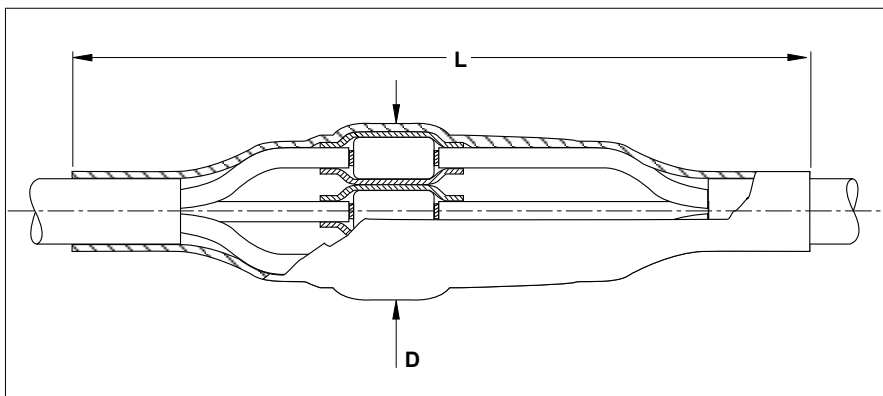


Соединительные муфты для кабелей с пластмассовой изоляцией на напряжение до 1 кВ



L, D – см. таблицу

Кабель

Здесь представлены соединительные муфты для 3-, 3,5-, 4- и 5- жильных кабелей с пластмассовой изоляцией, с броней или без брони.

Например: ВВГ, АВВГ, АВББШв
SZAMtKAtM, KAtM, N(A)YY, N(A)YBY,
VVG, AVVG.

Конструкция Для кабелей без брони

Соединительная муфта состоит из четырех или пяти внутренних и одной внешней термоусаживаемых изоляционных трубок. Соединители изолируются и герметизируются толстостенными трубками, на внутреннюю поверхность которых нанесен термоплавкий клей. Аналогичная трубка большего диаметра обеспечивает внешнюю защиту и герметизацию. Все муфты позволяют перекрещивать жилы при фазировке. Для муфт, поставляемых без соединителей, размеры используемых гильз под опрессовку или механических болтовых соединителей не должны превышать размеров, указанных в таблице.

Для кабелей со стальной ленточной броней

Соединительная муфта состоит из четырех или пяти внутренних и одной внешней термоусаживаемых изоляционных трубок, а также луженой медной сетки и роликовых пружин. Соединители изолируются и герметизируются толстостенными трубками, на внутреннюю поверхность которых нанесен термоплавкий клей. Луженая медная сетка оборачивается вокруг места соединения, служит механической защитой и с помощью роликовых пружин электрически соединяет броню кабелей. Термоусаживаемая трубка большего диаметра обеспечивает внешнюю защиту и герметизацию. Все муфты позволяют перекрещивать жилы при фазировке. Для муфт, поставляемых без соединителей, размеры используемых гильз под опрессовку или механических болтовых соединителей не должны превышать размеров, указанных в таблице.

Соединительные муфты для кабелей с пластмассовой изоляцией на напряжение до 1 кВ

Соединительные муфты с механическими соединителями для кабелей с пластмассовой изоляцией

Номинальное напряжение U _о /U (кВ)	Сечение жилы (мм ²)	Обозначение для заказа для кабелей		Размеры муфты (мм)		
		без брони	с броней	L	D	
0,6/1	1,5 – 6	POLJ-01/4X	1- 6	230	25	
	1,5 – 6	POLJ-01/5X	1- 6*	230	25	
	4 – 16	POLJ-01/4X	4- 16	300	35	
	4 – 16	POLJ-01/5X	4- 16*	300	35	
	10 – 35	POLJ-01/4X	10- 35	POLJ-01/4X 10- 35-T	450	50
	10 – 35	POLJ-01/5X	10- 35*		450	50
	25 – 70	POLJ-01/4X	25- 70	POLJ-01/4X 25- 70-T	600	70
	70 – 120	POLJ-01/4X	70-120	POLJ-01/4X 70-120-T	650	80
	150 – 240	POLJ-01/4X150-240	POLJ-01/4X150-240-T	800	110	

* Муфты могут быть использованы для 4-х и 5-ти жильных кабелей.

Примечание: Муфты разработаны только для тех соединителей, которые включены в набор. Другие соединители не могут быть использованы. Муфты для кабелей с проволочной броней могут быть заказаны по запросу.

Муфты без соединителей для кабелей с пластмассовой изоляцией без брони

Номинальное напряжение U _о /U (кВ)	Сечение жилы (мм ²)		Обозначение для заказа	Макс. размеры соединителя (мм)		Размеры муфты (мм)	
	Соединение опрессовкой	Болтовое соединение		Длина	Диаметр	L	D
для использования опрессовки или механических соединителей							
0,6/1	1,5 – 10		SMOE 81511	35	8	230	25
	1,5 – 10		SMOE 81511-CEE05 *	35	8	230	25
	6 – 25		SMOE 81512	75	12	450	40
	6 – 25		SMOE 81512-CEE05 *	75	12	450	40
	16 – 50		SMOE 81513	95	18	600	50
	70 – 150	70 – 120	SMOE 81514	130	26	750	80
	150 – 240	SMOE 81515	150	37	850	110	
для использования механических соединителей							
0,6/1		10 – 35	SMOE 81516	45	18	400	50
		10 – 35	SMOE 81516-CEE05 *	45	18	400	50
		25 – 70	SMOE 81517	60	26	500	70
		70 – 120	SMOE 81518	75	29	550	80
		150 – 240	SMOE 81519	85	38	700	110

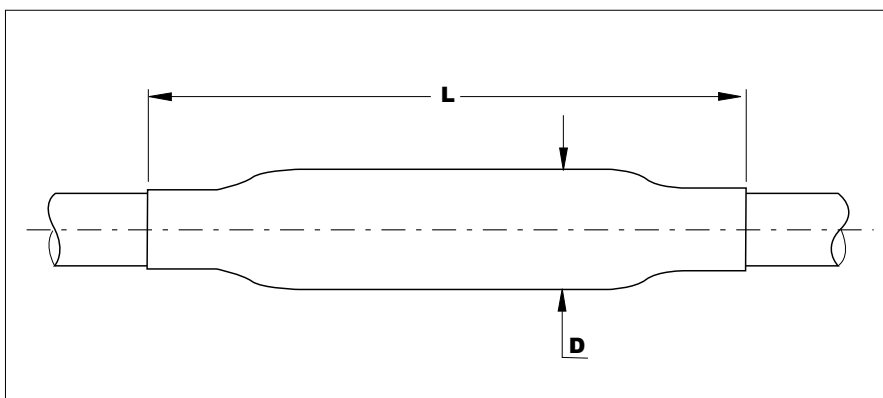
* Муфты с кодом CEE05 могут быть использованы для 4-х и 5-ти жильных кабелей.

Муфты без соединителей для кабелей с пластмассовой изоляцией со стальной ленточной броней или алюминиевым ленточным экраном

Номинальное напряжение U _о /U (кВ)	Сечение жилы (мм ²)		Обозначение для заказа	Макс. размеры соединителя (мм)		Размеры муфты (мм)	
	Соединение опрессовкой	Болтовое соединение		Длина	Диаметр	L	D
для использования опрессовки или механических соединителей							
0,6/1	1,5 – 10		SMOE 81521	35	8	300	25
	6 – 25		SMOE 81522	75	12	500	40
	16 – 50		SMOE 81523	95	18	650	50
	70 – 150	70 – 120	SMOE 81524	130	26	850	80
	95 – 300	150 – 240	SMOE 81525	150	37	950	110
для использования механических соединителей							
0,6/1		10 – 35	SMOE 81526	45	18	450	50
		25 – 70	SMOE 81527	60	26	600	70
		70 – 120	SMOE 81528	75	29	650	80
		150 – 240	SMOE 81529	85	38	800	110

Примечание: Размеры соединителей не должны превышать размеры, указанные в таблице. Диапазоны сечений жил, данные в таблице, применимы для всех типов кабелей с изоляцией из ПВХ пластиката с использованием соединителей под опрессовку в соответствии со стандартом DIN или механических соединителей в указанных пределах.

Соединительные муфты для кабелей с бумажной изоляцией и стальной ленточной броней



L, D – см. таблицу

Кабель

Здесь представлены соединительные муфты для 3-х и 4-х жильных кабелей с бумажной изоляцией и стальной ленточной броней, включая кабели с уменьшенным сечением нейтрали.

Например: ААБУ, АСБУ, ААШв.

Конструкция

На жилы с пропитанной бумажной изоляцией надеваются маслостойкие термоусаживаемые трубки.

Термоусаживаемые перчатки обеспечивают герметизацию в корешках кабелей. Для соединения жил в наборе используются механические болтовые соединители.

Места соединения жил изолируются и герметизируются толстостенными термоусаживаемыми трубками со слоем термоплавкого клея на внутренней поверхности. Толстостенные термоусаживаемые трубки со слоем термоплавкого клея на внутренней поверхности герметизируют металлическую оболочку и обеспечивают наружную защиту. Комплект включает дополнительные материалы для разделки кабеля.

3-х жильные кабели

Комплект включает арматуру для непаяного заземления и присоединения нейтрали к алюминиевой оболочке с помощью винтовых хомутов из нержавеющей стали.

4-х жильные кабели

Комплект включает арматуру для непаяного заземления металлической оболочки с помощью роликовых пружин и проводника заземления.

Переход от 3-х жильного к 4-х жильному кабелю

Комплект включает арматуру для непаяного заземления и присоединения нейтрали к алюминиевой оболочке. Для этого используются винтовые хомуты из нержавеющей стали и заземление металлической оболочки с помощью роликовых пружин и проводника заземления.

Соединительные муфты для 3-х жильных кабелей

Номинальное напряжение U _о /U (кВ)	Сечение жилы (мм ²)	Обозначение для заказа	Размеры муфты (мм)	
			L	D
0,6/1	16 – 70	GUSJ 01/3x 16 – 70	800	70
	50 – 120	GUSJ 01/3x 50 – 120	900	80
	120 – 240	GUSJ 01/3x 120 – 120	1100	120

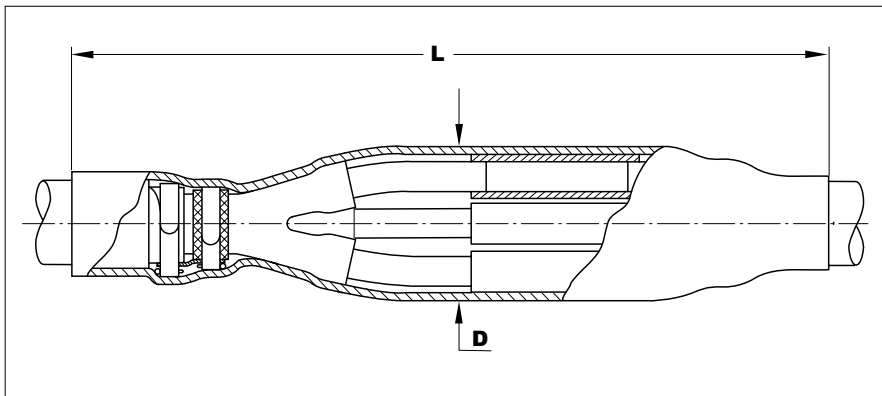
Соединительные муфты для 4-х жильных кабелей

Номинальное напряжение U _о /U (кВ)	Сечение жилы (мм ²)	Обозначение для заказа	Размеры муфты (мм)	
			L	D
0,6/1	16 – 95	GUSJ 01/4x 16 – 95	800	70
	50 – 120	GUSJ 01/4x 50 – 120	900	80
	120 – 240	GUSJ 01/4x 120 – 240	1100	120

Соединительные муфты для перехода от 3-х жильных кабелей к 4-х жильным кабелям

Номинальное напряжение U _о /U (кВ)	Сечение жилы (мм ²)		Обозначение для заказа	Размеры муфты (мм)	
	3-х жильных	4-х жильных		L	D
0,6/1	16 – 70	16 – 95	GUSJ 01/34x 16 – 70/95	800	70
	50 – 120	50 – 120	GUSJ 01/34x 50 – 120/150	900	80
	120 – 240	120 – 240	GUSJ 01/34x 120 – 240	1100	120

Переходные муфты для соединения кабелей с бумажной и пластмассовой изоляцией



размеры L, D – см. таблицы

Кабель

Здесь представлены переходные муфты для соединения 3-х и 4-х жильных кабелей с бумажной и пластмассовой изоляцией с броней и без брони.
Например: АСБУ-АВВГ, ААБ-ВВГ.

Конструкция

Кабель с бумажной изоляцией герметизируется с помощью маслостойких

термоусаживаемых трубок и перчатки. Места соединения жил изолируются и герметизируются толстостенными термоусаживаемыми трубками со слоем термоплавкого клея на внутренней поверхности. Механическая прочность и герметизация обеспечивается термоусаживаемой трубкой.

Переходные муфты с соединителями
Комплект включает непаяную систему заземления и присоединения нейтрали к свинцовой или алюминиевой оболочке кабеля.

Переходные муфты без соединителей
В случае 3-х жильного кабеля отдельный проводник должен быть припаян к металлической оболочке в качестве нейтрали (в комплект не входит).

Переходные муфты с механическими соединителями для 3-х и 4-х жильных кабелей с бумажной изоляцией и 4-х жильных кабелей с пластмассовой изоляцией

Номинальное напряжение Uo/U (кВ)	Сечение жилы (мм ²)	Обозначение для заказа кабеля с бумажной изоляцией		Размеры муфты (мм)	
		3-жильного	4-жильного	L	D
0,6/1	10 – 35	-	TRAJ-01/4x 10- 35/4SB	500	50
	25 – 70	TRAJ-01/4x 25- 70/3SB	TRAJ-01/4x 25- 70/4SB	800	70
	70 – 120	TRAJ-01/4x 70-120/3SB	TRAJ-01/4x 70-120/4SB	900	80
	150 – 240	TRAJ-01/4x150-240/3SB	TRAJ-01/4x150-240/4SB	1100	110

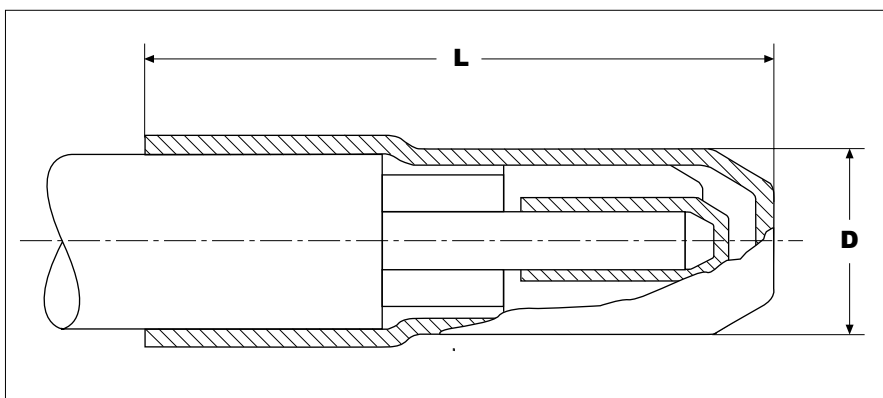
Переходные муфты без соединителей

Соединение 4-х жильного бумажного с 4-х жильным пластмассовым кабелем для использования соединителей под опрессовку

Номинальное напряжение Uo/U (кВ)	Сечение жилы (мм ²)	Обозначение для заказа кабеля с пласт. изоляцией		Размеры муфты (мм)	
		без брони	с броней	L	D
0,6/1	16 – 25	EPKJ 0903	EPKJ 0828	700	45
	35 – 50	EPKJ 0910	EPKJ 0835	900	60
	70 – 150	EPKJ 0917	EPKJ 0842	1100	75
	185 – 300	EPKJ 0924	EPKJ 0856	1300	100

Примечание: Размеры соединителей не должны превышать размеров, указанных в таблице. Механические соединители в состав комплекта не входят.

Капы для кабелей с пластмассовой и бумажной изоляцией, находящихся под напряжением



L, D – см.таблицу

Кабель

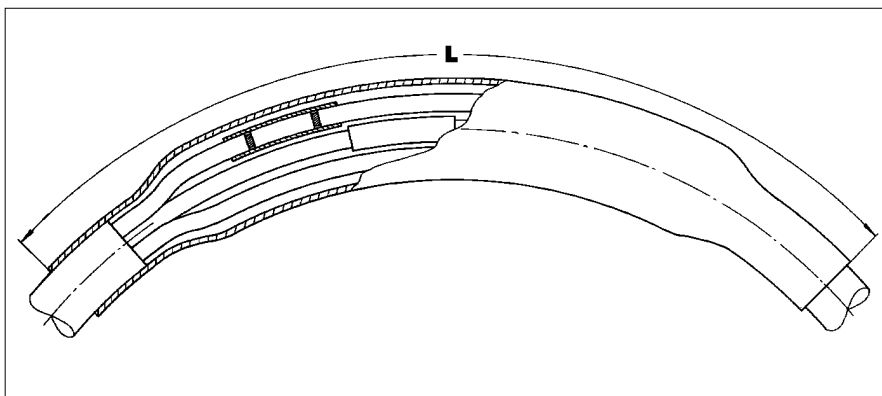
Здесь представлены капы, герметизирующие и изолирующие концы кабелей с пластмассовой и бумажной изоляцией, находящихся под напряжением. Например: ВВГ, АВВГ, ААБУ, АСБУ и пр.

Конструкция

Концы жил изолируются и герметизируются внутренними термоусаживаемыми капами. Наружная капа защищает жилы и герметизирует наружную оболочку кабеля. Для кабелей с броней необходимо дополнительно заказать металлическую сетку.

Номинальное напряжение U ₀ /U (кВ)	Сечение жилы (мм ²)	Обозначение для заказа	Размеры (мм)	
			L	D
0,6/1	10 – 16	ЕРКЕ 0024	90	32
	25 – 50	ЕРКЕ 0044	90	42
	70 – 120	ЕРКЕ 0064	143	56
	150 – 300	ЕРКЕ 0084	163	67

Соединительные муфты для гибких кабелей с резиновой изоляцией



Размеры L, D – см. таблицу

Кабель

Здесь представлены соединительные муфты для экранированных и неэкранированных гибких кабелей с резиновой изоляцией. Максимальное число жил – 5.

Например: КГ, КГН, КПГ.

Конструкция

Соединители изолируются с помощью гибких термоусаживаемых трубок с термоплавким клеем на внутренней поверхности. Наружная защита обеспечивается гибкой толстостенной термоусаживаемой трубкой. Пространство между жилами заполняется эластичной мастикой. Для экранированных кабелей в комплект входит медная сетка, которая оборачивается вокруг мастики.

Неэкранированные кабели

Номинальное напряжение U _о /U (кВ)	Сечение жилы (мм ²)	Обозначение для заказа	Размеры (мм)	
			L	D
0,6/1	1,5 – 6	EMKJ 0004	350	28
	10 – 16	EMKJ 0017	510	34
	25 – 50	EMKJ 0027	560	55
	70 – 120	EMKJ 0037	740	78

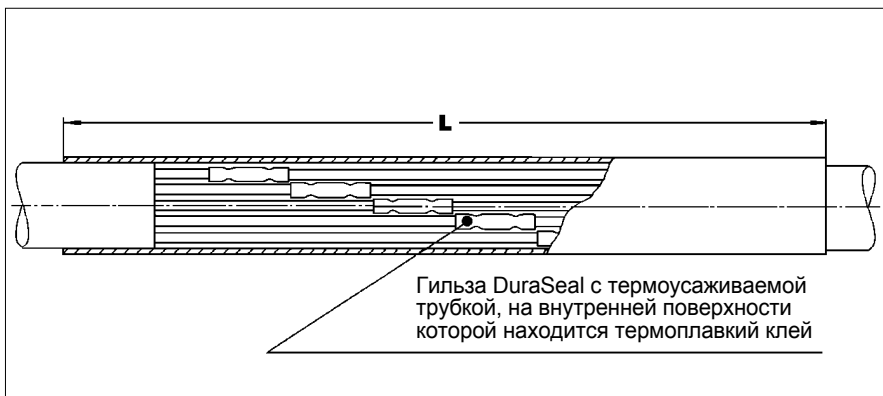
Примечание: Соединители не входят в комплект.

Экранированные кабели

Номинальное напряжение U _о /U (кВ)	Сечение жилы (мм ²)	Обозначение для заказа	Размеры (мм)	
			L	D
0,6/1	1,5 – 6	EMKJ 0104	350	25
	10 – 16	EMKJ 0117	510	36
	25 – 50	EMKJ 0127	560	60
	70 – 120	EMKJ 0137	740	84

Примечание: Соединители не входят в комплект.

Соединительные муфты для контрольных кабелей с изолированной гильзой типа DuraSeal



Размер L – см. таблицу

Кабель

Здесь представлены соединительные муфты для контрольных кабелей с пластмассовой изоляцией с броней и без брони.

Например: КВВГ, КПсВГ.

Конструкция

Для кабелей без брони

Жилы соединяются и герметизируются с помощью гильз DuraSeal. Для придания круглой формы в области соединения накладывается картонный кожух, на котором усаживается толстостенная трубка для защиты и герметизации.

Для кабелей со стальной ленточной броней

Соединение выполняется так же, как для кабелей без брони. Дополнительно область соединения оборачивается медной луженой сеткой, которая фиксируется на ступенях брони кабелей роликовыми пружинами. Внешнюю механическую защиту и герметизацию обеспечивает толстостенная термоусаживаемая трубка.

Соединительные муфты для кабелей с пластмассовой изоляцией без брони

Номинальное Напряжение Uo/U (кВ)	Количество жил	Сечение жилы (мм ²)	Диаметр кабеля (мм)		Обозначение для заказа	Размер L (мм)
			мин.	макс.		
0,6/1	4 – 7	1,5 – 2,5	8	19	SMOE 81140	300
	8 – 14	1,5 – 2,5	12	22	SMOE 81141	300
	15 – 21	1,5 – 2,5	15	27	SMOE 81142	350
	22 – 40	1,5 – 2,5	20	35	SMOE 81143	350
	41 – 75	1,5 – 2,5	28	44	SMOE 81144	400

Соединительные муфты для кабелей со стальной ленточной броней

Номинальное Напряжение Uo/U (кВ)	Количество жил	Сечение жилы (мм ²)	Диаметр кабеля (мм)		Обозначение для заказа	Размер L (мм)
			мин.	макс.		
0,6/1	4 – 7	1,5 – 2,5	14	21	SMOE 81140-T	450
	8 – 14	1,5 – 2,5	15	26	SMOE 81141-T	450
	15 – 21	1,5 – 2,5	18	30	SMOE 81142-T	550
	22 – 40	1,5 – 2,5	21	39	SMOE 81143-T	550
	41 – 75	1,5 – 2,5	31	47	SMOE 81144-T	650

Соединительные муфты для других типов и сечений кабелей могут быть заказаны по запросу.

DuraSeal – изолированные гильзы и наконечники



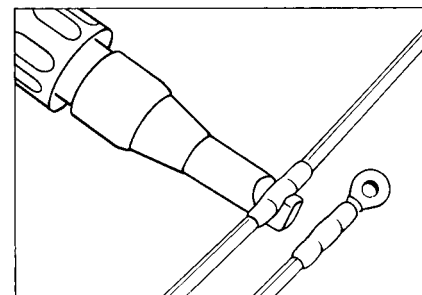
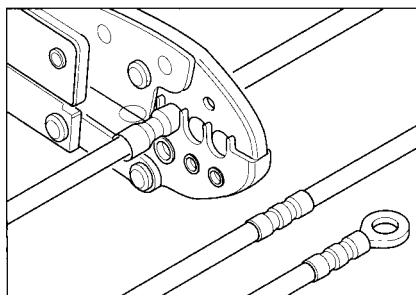
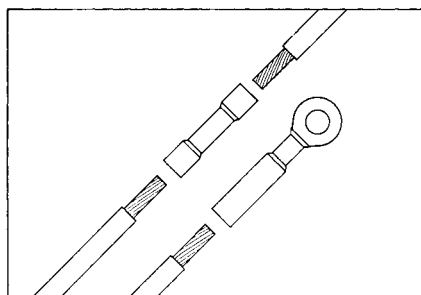
Применение

DuraSeal обеспечивают герметичные соединения или оконцевания для установочных кабелей.

Конструкция

Соединитель представляет собой гильзу под опрессовку, закрытую сверху термоусаживаемой трубкой с клеем.

Наконечник с трубчатой частью под опрессовку, закрытой сверху термоусаживаемой трубкой с клеем.



Монтаж

Выбирается необходимый размер гильзы. С концов жил удаляется изоляция на длине 7,5 мм. При комнатной температуре клей не прилипает, и концы жил легко вставляются в гильзу.

Для опрессовки гильз или наконечников используется специальный инструмент, например, Raychem AD 1522-1.

Место соединения нагревается потоком горячего воздуха так, чтобы произошла усадка трубки и по краям её выступил клей. Для нагрева рекомендуется применять инструмент Raychem: фен - HL 2005E-230V и отражатель - HL 1802E-070519.

Изолированные гильзы

Сечение жилы (мм ²)		Обозначение для заказа	Цвет	Длина (мм)
мин.	макс.			
0,5	1	D-406-0001	красный	32
1,5	2,5	D-406-0002	голубой	32
4	6	D-406-0003	желтый	32

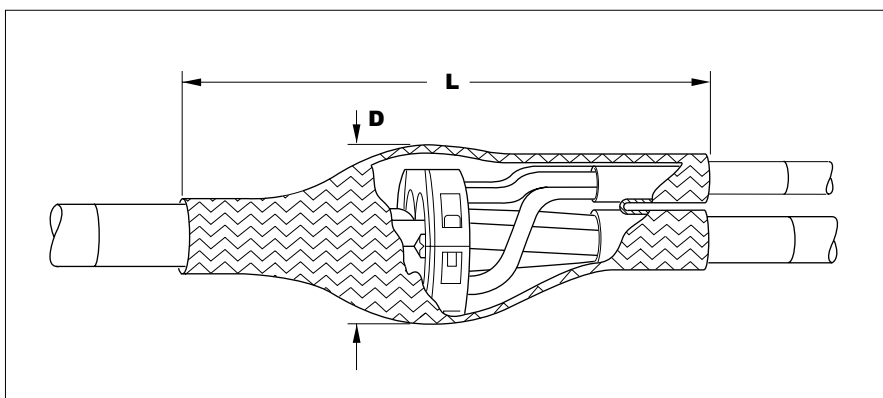
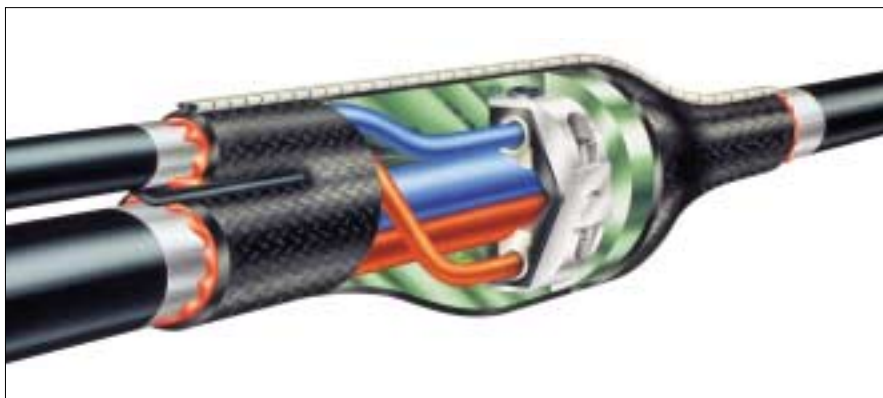
Примечание: Заказывается в коробках, содержащих 100 или 50 (для сечений 4-6 мм²) штук.

Изолированные наконечники

Сечение жилы (мм ²)		Обозначение для заказа				Цвет
мин.	макс.	с вилкой d = 4 мм	с отверстием d = 4 мм	d = 6 мм	d = 8 мм	
0,5	1	B-106-2401	B-106-1401	B-106-1601	B-106-1801	красный
1,5	2,5	B-106-2402	B-106-1402	B-106-1602	B-106-1802	голубой
4	6	B-106-2403	B-106-1403	B-106-1603	B-106-1803	желтый

Примечание: Заказывается в коробках, содержащих 100 или 50 (для сечений 4-6 мм²) штук.
d = диаметр отверстия.

Ответвительные муфты для кабелей с пластмассовой и бумажной изоляцией



Размеры L, D указаны в таблице

Кабель

Муфты разработаны для 4-х жильных кабелей с бумажной или пластмассовой изоляцией с броней и без брони. Например: ВВГ, АВВГ, АПВГ, АВБбШв.

Конструкция

Муфты могут монтироваться под напряжением с использованием компактного кольцевого соединителя. Мастика, накладываемая вокруг жил, обеспечивает надежную герметизацию и изоляцию жил. Усиленная стекловолокном термоусаживаемая манжета восстанавливает наружный покров и придает соединению механическую прочность. Для кабелей с броней в комплекты включена арматура для непаяного заземления. Кабели с бумажной изоляцией герметизируются дополнительной маслостойкой мастикой и перчаткой для отходящего кабеля.

Типы жил:

sm: секторная многопроволочная
se: секторная однопроволочная
m: круглая многопроволочная
ge: круглая однопроволочная

Ответительные муфты для кабелей с пластмассовой и бумажной изоляцией

Термоусаживаемые ответительные муфты для 4-х жильных кабелей с пластмассовой изоляцией в комплекте с компактным кольцевым соединителем Hellstern

Номинальное напряжение Uo/U (кВ)	Сечение жил основн. кабель		ответв. кабель		Обозначение для заказа	Размеры муфты		
	гг/см (мм ²)	гг/се (мм ²)	гг/см (мм ²)	гг/се (мм ²)		L (мм)	D (мм)	
0,6/1		5x 2,5 – 10		5x 2,5 – 10	SMOE 81601*	250	50	
				4 – 16	SMOE 81426*	380	55	
		35 – 70	50 – 95	6 – 50	6 – 70	BMHM 1001-4B1-4874	500	135
		70 – 120	95 – 150	6 – 50	6 – 70	BMHM 1001-4B1-6875	500	135
		150	185	6 – 70	6 – 70	BMHM 1001-4C1-6878	500	135
		185	240	6 – 70	6 – 70	BMHM 1001-4D1-6879	500	155
		240	–	6 – 70	6 – 70	BMHM 1001-4D1-6880	500	155
		95 – 120	120 – 150	10 – 95/ 35 – 120	16 – 120/ 50 – 150	BMHM 1001-4D2-6877	560	155

* В комплект входят одножильные изолированные соединители.

При необходимости может быть заказан дополнительный комплект для герметизации двойного ответвления.

Термоусаживаемые ответительные муфты для 3,5- жильных кабелей с пластмассовой изоляцией в комплекте с компактным кольцевым соединителем Hellstern

Номинальное напряжение Uo/U (кВ)	Сечение жил основн. кабель		нейтраль		ответвл. кабель		Обозначение для заказа	Размеры муфты	
	гг/см (мм ²)	гг/се (мм ²)	гг/см (мм ²)	гг/се (мм ²)	гг/см (мм ²)	гг/се (мм ²)		L (мм)	D (мм)
0,6/1	70 – 120	95 – 150	35 – 70	50 – 95	6 – 50	6 – 70	BMHM 1001-4B1-4875.3	500	135
	150sm	–	70sm	70	6 – 50*	6 – 50	BMHM 1001-4C1-6878.3	500	135
	185sm	–	–	95re	6 – 50*	6 – 50	BMHM 1001-4D1-6879.3	500	155
	240sm	–	–	120re	6 – 50*	6 – 50	BMHM 1001-4D1-6880.3-RE	500	155
	240sm	–	120sm	–	6 – 50*	6 – 50	BMHM 1001-4D1-6880.3-SM	500	155

* жила сечением 50мм² должна быть скруглена

При необходимости может быть заказан дополнительный комплект для герметизации двойного ответвления.

Термоусаживаемые ответительные муфты без соединителей

Номинальное напряжение Uo/U (кВ)	Сечение жил		Обозначение для заказа	Макс. диаметр соединителя (мм)	Размеры муфты (мм)	
	Основн. кабель (мм ²)	Ответв. кабель (мм ²)			L	D
Ответительные муфты для пластмассовых кабелей без брони						
0,6/1	16 – 185	6 – 95	BMHM 1001-4B1	115	500	135
	95 – 185	6 – 95	BMHM 1001-4C1	115	500	135
	95 – 240	6 – 70	BMHM 1001-4D1	135	500	155
	95 – 240	6 – 150	BMHM 1001-4D2	135	560	155
Ответительные муфты для пластмассовых кабелей со стальной или алюминиевой ленточной броней						
0,6/1	16 – 185	16 – 95	BMHM 1031-4C1-CEE01 + EPPA 206-4-250*	115	560	135
	95 – 185	16 – 95	BMHM 1031-4C1-CEE01	115	560	135
	95 – 240	50 – 120	BMHM 1031-4D1-CEE01	135	560	155
Ответительные муфты для основного бумажного и ответвляемого пластмассового кабелей						
0,6/1	35 – 95	35 – 95	SMOE 81551	115	560	135
	120 – 185	35 – 95	SMOE 81503	115	560	135
	120 – 240	35 – 95	SMOE 81740	135	650	155

* Мастика EPPA 206-4-250 должна быть заказана отдельно для кабелей сечением менее 95 мм²

Компактные соединители кольцевого типа - Hellstern для сечений до 240 мм² могут быть заказаны отдельно, см. страницу 65.